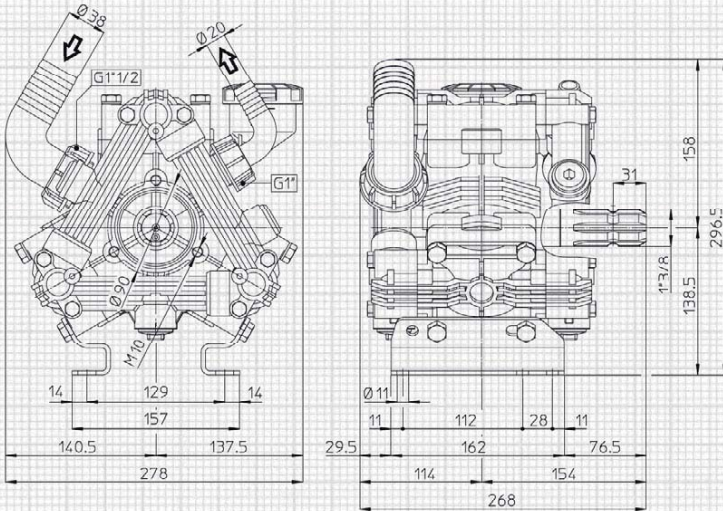


**ZETA 85** max. 85 l/min - 23 GPM • 20 bar - 290 PSI • 550 RPM



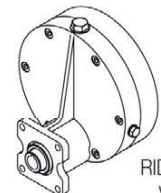
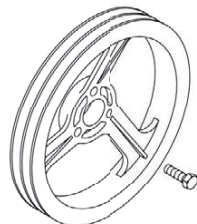
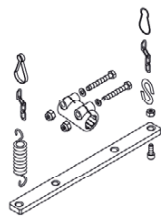
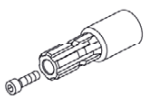
**alberi P. di F. disponibili available P.T.O. shaft**



Per le dimensioni degli Alberi P. di F. vedi pag. 35

For P.T.O. Shaft dimensions see page 35

**applicazioni shaft adaptors**



RIDUTTORI 15 Vedi pag. 42

GEAR REDUCTIONS 15 See page 42

MOD.	RPM	0 bar / 0 PSI				5 bar / 72 PSI				10 bar / 145 PSI				15 bar / 217 PSI				20 bar / 290 PSI				Peso Weight
		Portata Flow rate		Potenza Power		Portata Flow rate		Potenza Power		Portata Flow rate		Potenza Power		Portata Flow rate		Potenza Power		Portata Flow rate		Potenza Power		
		l/min	GPM	HP	kW	l/min	GPM	HP	kW	l/min	GPM	HP	kW	l/min	GPM	HP	kW	l/min	GPM	HP	kW	
<b>ZETA 85</b>	400	62.2	16.4	0.6	0.5	58.6	15.5	1.2	0.9	58.2	15.4	1.7	1.2	57.5	15.2	2.3	1.7	57.3	15.1	3.0	2.2	12
	450	69.7	18.4	0.7	0.5	65.9	17.4	1.3	1.0	65.5	17.3	1.9	1.4	64.9	17.1	2.6	1.9	64.6	17.1	3.4	2.5	
	500	77.2	20.4	0.8	0.6	73.2	19.3	1.5	1.1	72.7	19.2	2.1	1.5	72.2	19.1	2.9	2.1	71.8	19.0	3.8	2.8	
	550	84.6	23	0.8	0.6	80.4	21.2	1.6	1.2	79.9	21.1	2.3	1.7	79.4	21.0	3.2	2.3	79.0	20.9	4.2	3.1	