

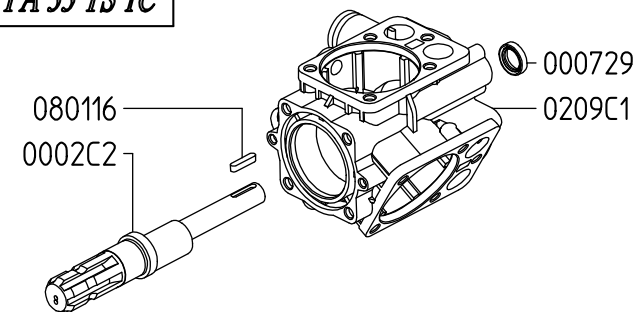


SERIE - SERIES  
**KAPPA**

KAPPA 33 1C *840600*  
KAPPA 33 TS 1C *840900*  
KAPPA 33 GR *840700*

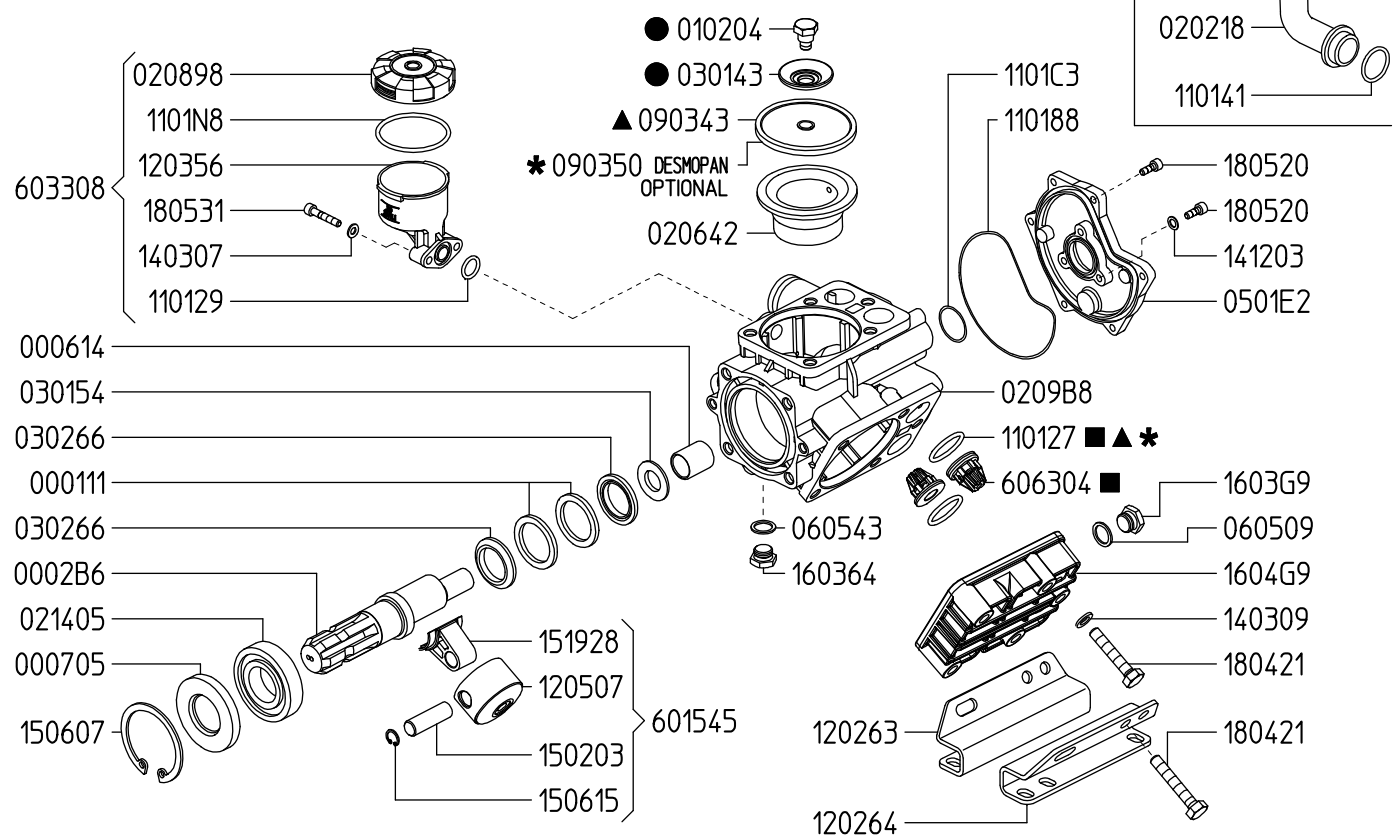
KIT 634		KIT 601		KIT 545		KIT 547	
870045		6062A2		606246		606248	
*		▲		■		●	
CODICE CODE	Q.TA' Q.TY	CODICE CODE	Q.TA' Q.TY	CODICE CODE	Q.TA' Q.TY	CODICE CODE	Q.TA' Q.TY
090350	3	090343	3	110127	6	010204	3
110127	6	110127	6	606304	6	030143	3

**KAPPA 33 TS 1C**

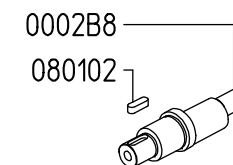


Variante versione TS 1C rispetto alla 1C  
*Variables of version TS 1C compared to 1C*

**KAPPA 33 1C**



**KAPPA 33 GR**



Variante versione GR rispetto alla 1C  
*Variables of version GR compared to 1C*